

pietroberto



COMPANY
WITH QUALITY MANAGEMENT
SYSTEM CERTIFIED BY DNV
=ISO 9001:2000=

SOLLEVATORI

Elevator



Sollevatore - Rovesciatore

Elevator - Tipper



Struttura di nuova concezione che permette di rovesciare perfettamente, senza bisogno di scioglimento, le vasche di qualsiasi tipo di impastatrice e le bacinelle delle planetarie.

Rovescia direttamente sia sul piano di lavoro sia sulle tramogge delle spezzatrici e dei mandapasta. Le ridotte dimensioni d'ingombro e la velocità di sollevamento, caratterizzano ulteriormente questo nuovo modello. Praticissimo sistema di aggancio e sgancio del carrello. Dispositivo di finecorsa-vasca superiore e inferiore a doppio circuito.

Viene fornito per qualsiasi altezza di rovesciamento, a seconda delle esigenze. Può lavorare anche con due vasche di differente capacità. È dotato di un sistema antinfortunistico secondo le disposizioni di legge. Viene costruito in versione destra o sinistra.

Structure of new concept which allows to perfectly turn over, with no need for a chute, the bowls of any type of mixer and planetary mixer. It turns over directly on the working bench, either on the hopper of the dividers or of the dough feeding hoppers.

The reduced overall dimensions and the lifting speed, are peculiar features of this new model. Very practical hooking and unhooking system of the trolley. Superior and inferior bowl run-ending device on double circuit. It is supplied for any tipping height according to the various needs.

It can work also with two bowls with different capacity.

It is equipped with a safety system according to the Laws in force.

It is available in two different models: with column on the left side or on the right side.

Modello Model	Potenza installata Installed power	Peso Weight
	kW	Kg
SR14	1,5/2,2*	505
SR18	1,5/2,2*	535
SR21	1,5/2,2*	565
SR26	1,5/2,2*	620
SR29	1,5/2,2*	650

**Solo per vasche da 250 e 300 kg / Only for bowls of 250 and 300 kg*

SR

Sollevatore a doppia colonna

Double column elevator

E' una struttura in acciaio composta da due montanti collegati tra loro da uno zoccolo di base in modo tale da essere facilmente smontabili. Le caratteristiche di robustezza di tale struttura permettono il sollevamento di vasche con capacità da kg 120 a 300.

Dispositivi elettrici e meccanici di azionamento danno sicurezza alle operazioni del sollevatore

L'inserimento del carrello negli agganci per il sollevamento è pratico e sicuro. Il sollevatore è montato su ruote e dopo il posizionamento definitivo può essere bloccato al pavimento. La salita può essere semiautomatica con rovesciamento ad impulsi od automatica con scarico totale.

La protezione antinfortunistica e la velocità di salita sono conformi alle norme di sicurezza.

Il pannello di comando e l'impianto elettrico sono in classe di protezione IP 55, i motori sono in classe IP 54. Come optional è disponibile il dispositivo di pulizia vasca.



This is a steel frame made of two struts connected to each other by a base so as it can be easily detached. The sturdy properties of this frame enable the lifting of bowl-trolleys with capacities from 120 to 300 kg).

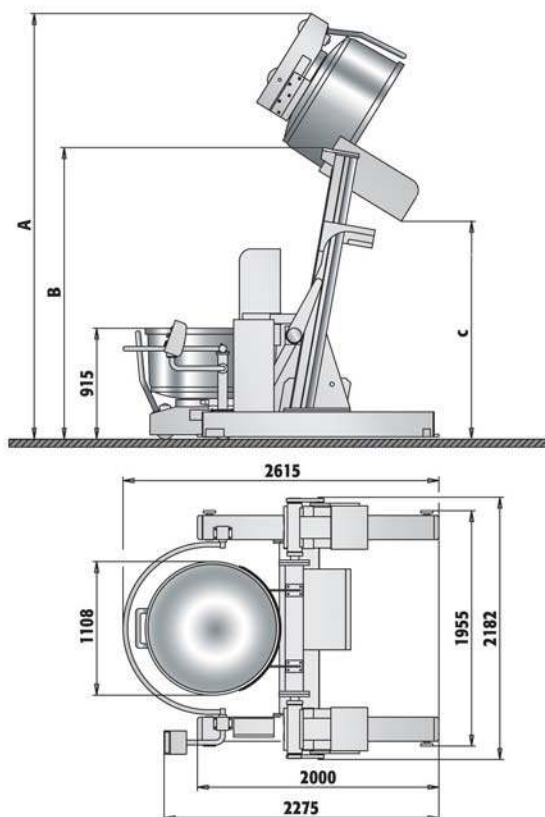
Electric and mechanical drive units ensure safety for lifting operations.

Fitting of the trolley into the lifting couplings is practical and secure. The elevator is mounted on wheels and after its final positioning it can be fixed to the floor.

The safety guard and lifting speed comply with safety standards. Control panel and wiring system conform to IP55 protection class, and motors to IP54 protection class.

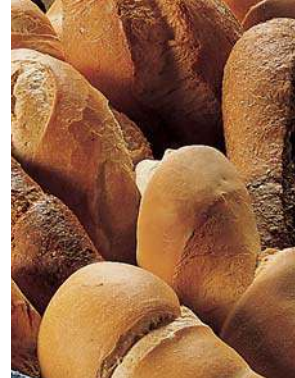
A bowl cleaning unit is available as optional.

The machine is manufactured in compliance with current safety, health and electrical regulations. Authorization is required from the manufacturer for any applications differing from those envisaged.



Modello Model	Potenza installata Installed power	Peso Weight	A	B	C
	kW	Kg	mm	mm	mm
SRD 14	1,5/2,2*	960	3127	2017	1402
SRD 18	1,5/2,2*	1020	3525	2415	1800
SRD 21	1,5/2,2*	1080	3825	2715	2100
SRD 26	1,5/2,2*	1190	4315	3200	2585

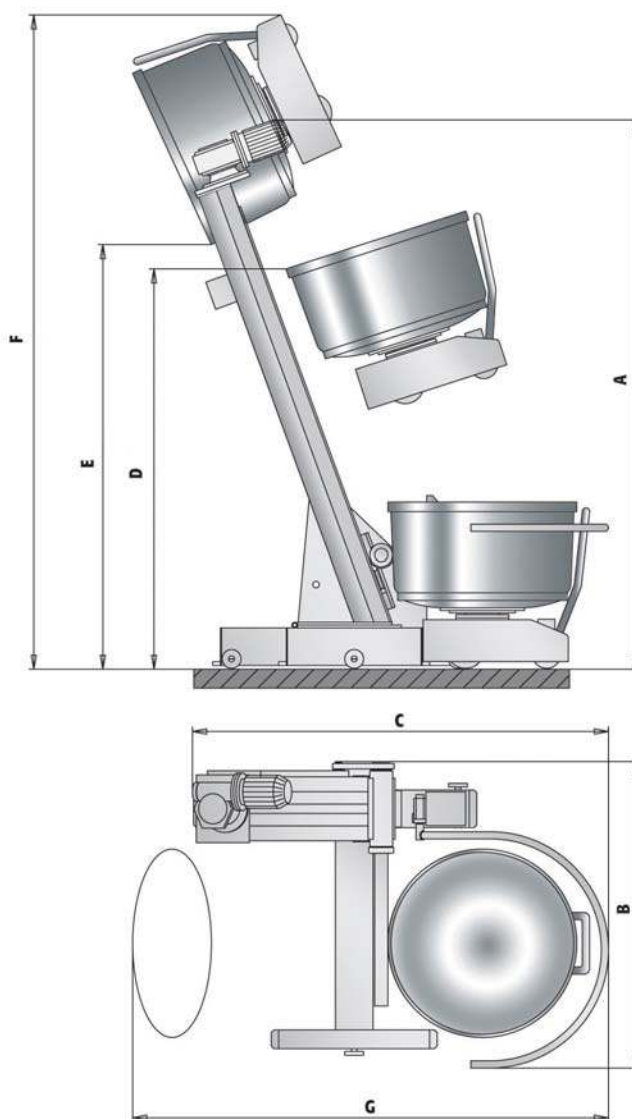
*Solo per le vasche da 250-300 Kg /Only for bowls of 250 and 300 kg



SRD

Modello		SR14	SR18	SR21	SR26
Model					
Carrello/Trolley	A	2220	2620	2920	3420
Kg 120	B	1500	1500	1500	1500
	C	1900	1890	2000	2190
	D	1400	1800	2100	2600
Peso max soll.	E	1605	1990	2290	2790
Max lifting weight	F	2640	3040	3340	3840
Kg 390	G	-	2080	2190	2370
	A	2220	2620	2920	3420
Carrello/Trolley	B	1500	1500	1500	1500
Kg 160	C	1930	1930	2040	2220
	D	1400	1800	2100	2600
	E	1540	1960	2260	2760
Peso max soll.	F	2640	3040	3400	3840
Max lifting weight	G	2000	2150	2260	2440
Kg 435	A	2220	2620	2920	3420
	B	1510	1510	1510	1570
Carrello/Trolley	C	2040	2050	2150	2330
Kg 200	D	1400	1800	2100	2600
	E	1575	1965	2265	2765
	F	2700	3100	3400	3900
Peso max soll.	G	2160	2300	2410	2590
Max lifting weight	A	2220	2620	2920	
Carrello/Trolley	B	1640	1640	2920	
Kg 250	C	2100	2110	2220	
	D	1400	1800	2100	
	E	1560	1950	2250	
Peso max soll.	F	2820	3220	3520	
Max lifting weight	G	2290	2430	2540	
Kg 680	A	2220	2620		
	B	1700	1700		
	C	2290	2290		
Peso max soll.	D	1400	1800		
Max lifting weight	E	1550	1940		
Kg 890	F	2920	3220		
	G	2540	2680		

Dimensioni in mm
Dimensions in mm



SR

Non è possibile rivendicare diritti su dati, descrizioni e illustrazioni. La macchina è costruita in ottemperanza delle normative antinfortunistica, igienica ed elettrica vigenti. Impieghi diversi da quanto previsto dal costruttore devono essere autorizzati dallo stesso.
It is not possible to claim rights on the data, descriptions and illustrations. The machine is built to comply with the accident-prevention, hygiene and electric standards in force. Uses different from those suggested by the manufacturer are strictly forbidden.

pietroberto

Via V. Veneto, 43 - 36035 Marano Vic.no - Vicenza - Italia - Tel./Phone +39 0445 696100
Fax +39 0445 696299 - www.pietroberto.com - e-mail: salesdept@pietroberto.com