

## CARACTÉRISTIQUES

- Design innovant et élégant.
- Réglage facile de la pression.
- Tension parfaite des couteaux (13 mm) pour des tranches régulières.
- Standard avec capot de sécurité.
- 4 réglages de pression.
- Barrière optique de sécurité en option.
- Souffleuse à sachets en option.

## FEATURES

- Innovative and elegant design.
- Easy adaptation of the pressure settings.
- Perfect blade tension (13 mm) for uniform slices.
- Standard with safety cover.
- 4 pressure settings.
- Optical barrier optional.
- Bag blower in option.

## EIGENSCHAPPEN

- Vernieuwend en elegant design.
- Eenvoudige instelling van de druk.
- Perfecte spanning van de messen (13 mm) voor gelijkmatige sneden.
- Standaard met beschermkap.
- 4 drukinstellingen.
- Optioneel met veiligheidssensor.
- Optioneel met zakkenblazer.



**Option:** barrière optique.  
Bouton de démarrage.

**Option:** optical barrier.  
Start button.

**Optie:** veiligheidssensor.  
Startknop.

Réglage facile  
de la pression.

Easy adaptation of  
the pressure settings.

Eenvoudige instelling  
van de druk.

Standard: capot de sécurité.

Standard: safety cover.

Standaard: veiligheidsskap.



Démarrage automatique  
après la fermeture du capot  
de sécurité.

Automatic start after safety  
cover is closed.

Start automatisch bij het  
sluiten van de kap.

Le capot de sécurité s'ouvre  
automatiquement après que  
le pain soit tranché.

Safety hood opens up  
automatically after the bread  
is sliced.

Veiligheidskap opent  
automatisch na het snijden  
van het brood.



**Option**

souffleuse à sachet,  
seulement avec  
capot de sécurité

**Option** bag blower,  
only with safety hood

**Optie:** zakkenblazer,  
alleen met veiligheidskap.

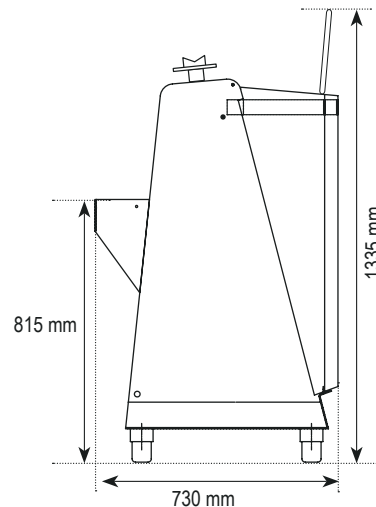


Bac en ABS facile à vider.

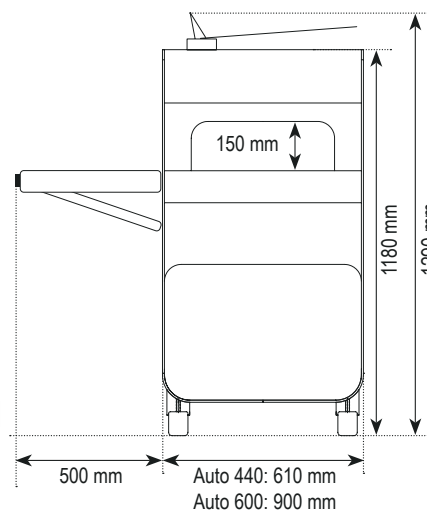
Crumb basket in ABS,  
easy to empty.

Kruimelbak in PVC,  
gemakkelijk te legen.

**VUE LATÉRALE | SIDE VIEW | ZIJAAZICHT**



**VUE DE FACE | FRONT VIEW | VOORAANZICHT**



440



600

**AUTO**

**CAPACITÉ | CAPACITY | CAPACITEIT**  
pains/heure - loaves/hour - broden/uur

300

300

**EPAISSEUR TRANCHES | SLICE THICKNESS | SNIJDIKTE**

9 → 14 mm / 16 mm

9 → 14 mm / 16 mm / 12+14 mm / 14+16 mm

**DIM. MAX. PAIN | MAX. DIMENSIONS LOAF | MAX. AFMETINGEN BROOD**

440 x 300 x 150 mm

600 x 300 x 150 mm

**POIDS NET MACHINE | NET WEIGHT MACHINE | NETTOGEWICHT MACHINE**

236 kg

260 kg

**PUISSANCE MOTEUR | MOTOR POWER | MOTORVERMOGEN**

0,55 kW

0,55 kW

**VOLTAGE | VOLTAGE | SPANNING**

230/400V 3Ph 50Hz - 230V 1Ph 50Hz (opt.)

**OPTION SOUFFLEUSE À SACHET | OPTION BAG BLOWER | OPTIE ZAKKENBLAZER** 10 mm → 13 mm



**OPTION BARRIÈRE OPTIQUE | OPTION OPTICAL BARRIER | OPTIE VEILIGHEIDSSENSOR**

