

**CARACTÉRISTIQUES**

- Design innovant et élégant.
- Levier à traction progressive.
- Très silencieuse.

**FEATURES**

- Innovative and elegant design.
- Progressive traction lever.
- Very quiet.

**EIGENSCHAPPEN**

- Vernieuwend en elegant design.
- Progressieve tractie hefboom.
- Zeer stil.



Tension parfaite des couteaux (13 mm) pour des tranches régulières.

Perfect blade tension (13 mm) for uniform slices.

Perfekte spanning van de messen (13 mm) voor gelijkmatige sneden.



Doigts plastiques pour retenir le pain

Plastic fingers to hold the bread

Vingers in plastic om het brood samen te houden.

Roulettes avec freins

Castors with stops

Geremde wielen

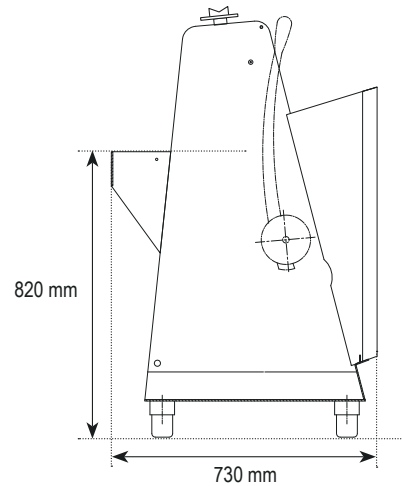


Bac en ABS facile à vider.

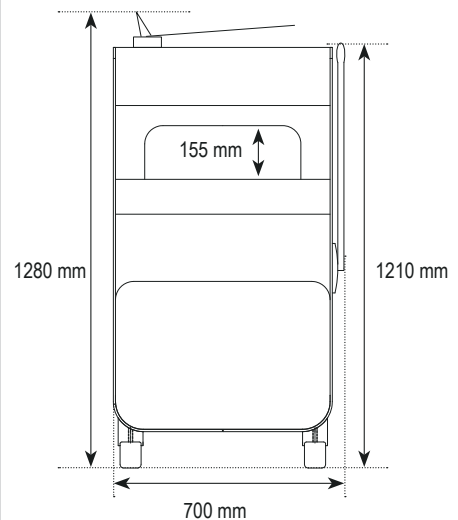
Crumb basket in ABS, easy to empty.

Kruimelbak in PVC, gemakkelijk te legen.

VUE LATÉRALE | SIDE VIEW | ZIJAAZICHT



VUE DE FACE | FRONT VIEW | VOORAANZICHT



**MANO**

CAPACITÉ | CAPACITY | CAPACITEIT  
pains/heure - loaves/hour - broden/uur

250

EPAISSEUR TRANCHES | SLICE THICKNESS | SNIJDIKTE

9 → 14 mm / 16 mm

DIM. MAX. PAIN | MAX. DIMENSIONS LOAF | MAX. AFMETINGEN BROOD

440 x 300 x 155 mm

POIDS NET MACHINE | NET WEIGHT MACHINE | NETTOGEWICHT MACHINE

215 kg

PUISSANCE MOTEUR | MOTOR POWER | MOTORVERMOGEN

0,55 kW

VOLTAGE | VOLTAGE | SPANNING

230/400V 3Ph 50Hz - 230V 1Ph 50Hz (opt.)